

# Technisches Datenblatt



## Produktmerkmale

### Kühlschrank 130 l, Glastür Türen, weiß

Modell

SAP -Code

00018508



- Kammervolumen [l]: 130
- Mindestvorrichtungstemperatur [° C]: 0
- Maximale Gerätetemperatur [° C]: 10
- Isolationsdicke [MM]: 40
- Steuertyp: digital
- Türschloss: Ja
- Öffnung des Geräts: beidseitig
- Jährlicher Energieverbrauch [KWH]: 231

SAP -Code	00018508	Kammervolumen [l]	130
Netzbreite [MM]	600	Bruttovolumen [M3]	0.425
Nettentiefe [MM]	615	Nettovolumen [M3]	0.315
Nettohöhe [MM]	855	Mindestvorrichtungstemperatur [° C]	0
Nettogewicht / kg]	47.00	Maximale Gerätetemperatur [° C]	10
Power Electric [KW]	0.158	Kältemittel	R290
Wird geladen	230 V / 1N - 50 Hz	Kältemittelgewicht [g]	46.00
Energieklasse	B	Klimaklasse	3

# Technisches Datenblatt



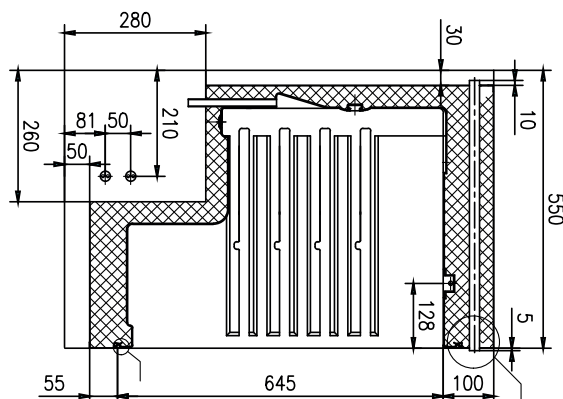
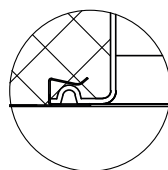
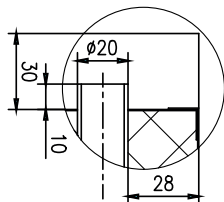
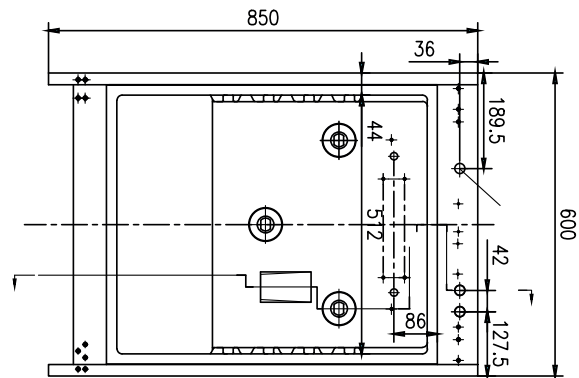
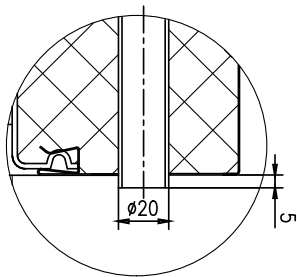
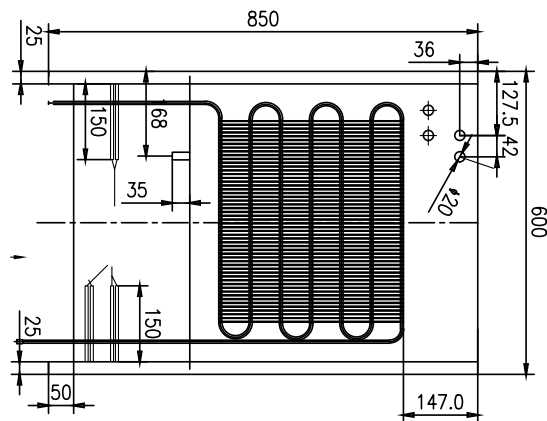
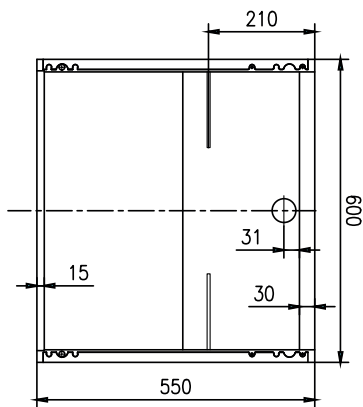
Technische Zeichnung

Kühlschrank 130 l, Glastür Türen, weiß

Modell

SAP -Code

00018508



# Technisches Datenblatt



technische Parameter

## Kühlschrank 130 l, Glastür Türen, weiß

Modell

SAP -Code

00018508

**1. SAP -Code:**

00018508

**2. Netzbreite [MM]:**

600

**3. Nettentiefe [MM]:**

615

**4. Nettohöhe [MM]:**

855

**5. Nettogewicht / kg:**

47.00

**6. Bruttobreite [MM]:**

625

**7. Grobtiefe [MM]:**

645

**8. Bruttohöhe [MM]:**

1055

**9. Bruttogewicht [kg]:**

52.00

**10. Gerätetyp:**

Elektrisches Gerät

**11. Power Electric [KW]:**

0.158

**12. Wird geladen:**

230 V / 1N - 50 Hz

**13. Energieklasse:**

B

**14. Kältemittel:**

R290

**15. Kühltyp:**

statisch mit Ventilator

**16. Material:**

Lackiertes Blech

**17. Die Außenfarbe des Geräts:**

weiß

**18. Min Umgebungstemperatur [° C]:**

10

**19. Maximale Umgebungstemperatur [° C]:**

43

**20. Geräteeigenschaften 2:**

kühlend

**21. Kammervolumen [l]:**

130

**22. Bruttovolumen [M3]:**

0.425

**23. Nettovolumen [M3]:**

0.315

**24. Arbeitsplatzmaterial:**

weißes Blech

**25. Verstellbare Füße:**

Ja

**26. Isolationsdicke [MM]:**

40

**27. Öffnung des Geräts:**

beidseitig

**28. Dichtung:**

Ja

# Technisches Datenblatt



technische Parameter

Kühlschrank 130 l, Glastür Türen, weiß

Modell

SAP -Code

00018508

**29. Anzahl der Türen:**

1

**35. Maximale Gerätetemperatur [° C]:**

10

**30. Einheit:**

Ja

**36. Thaving -Zyklus:**

Ja

**31. Steuertyp:**

digital

**37. Kältemittelgewicht [g]:**

46.00

**32. Türschloss:**

Ja

**38. Anzahl der Gitter:**

3

**33. Jährlicher Energieverbrauch [KWH]:**

231

**39. Klimaklasse:**

3

**34. Mindestvorrichtungstemperatur [° C]:**

0